

BTEM1D系列 数据手册

2012



概述

BTEM1D断路器额定工作电流范围15至630A:



BTEM1D	
Ue(V)	Icu(kA)
IEC947-2 220/230 ~ 50/25	
380/400 ~ 25/13	
415 ~ 25/13	
440 ~ 20/10	
Ui=690V Uimp=8kV 使用类别: A类 40°C 50/60Hz 浙江金宏电气 贝康电子电器科技有限公司	

BTEM1D-250E



BTEM1D	
Ue(V)	Icu/Ics(kA)
IEC947-2 220/230 ~ 55/43	
400/415 ~ 38/18	
440 ~ 25/13	
Ui=690V Uimp=8kV 使用类别: A类 40°C 50/60Hz 浙江金宏电气 贝康电子电器科技有限公司	

BTEM1D-250M



BTEM1D	
Ue(V)	Icu/Ics(kA)
IEC947-2 220/230 ~ 100/60	
400/415 ~ 50/25	
440 ~ 38/18	
Ui=690V Uimp=8kV 使用类别: A类 40°C 50/60Hz 浙江金宏电气 贝康电子电器科技有限公司	

BTEM1D-250S

BTEM1D-400E	
Ue(V)	Icu Ics(kA)
220 230 ~ 65 50	
380 415 ~ 38 27	
440 ~ 30 23	
500 ~ 25 19	
40°C 使用类别: A类 GB14048.2 IEC60947-2 浙江金宏电气 贝康电子电器科技有限公司	

BTEM1D-400E

BTEM1D-400M	
Ue(V)	Icu Ics(kA)
220 230 ~ 80 60	
380 415 ~ 50 38	
440 ~ 40 30	
500 ~ 28 21	
40°C 使用类别: A类 GB14048.2 IEC60947-2 浙江金宏电气 贝康电子电器科技有限公司	

BTEM1D-400M

BTEM1D-100~250A

分断能力
Icu at 415V

S 50 kA			
M 36 kA ⁽¹⁾			
E 25 kA			
	EM1D-100	EM1D-160	EM1D-250

BTEM1D-400~630A

M 50 kA		
E 36 kA		
	EM1D-400	EM1D-630



BTEM1D-100



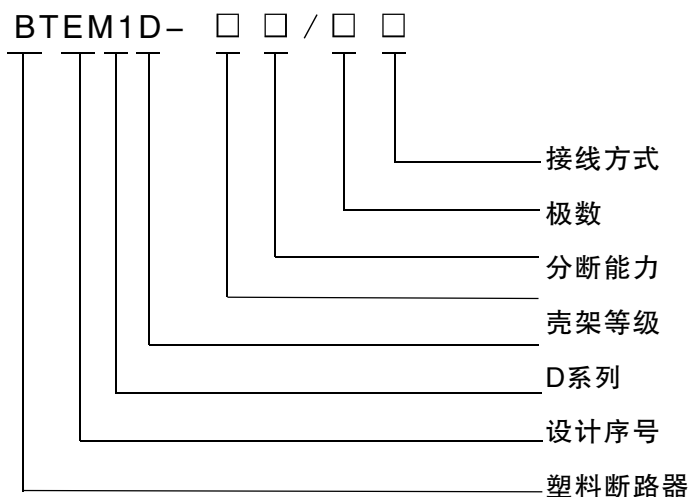
BTEM1D-160固定式
配热磁脱扣器



BTEM1D-400
配电子脱扣器

概述

BTEM1D塑壳断路器选型(配电保护)

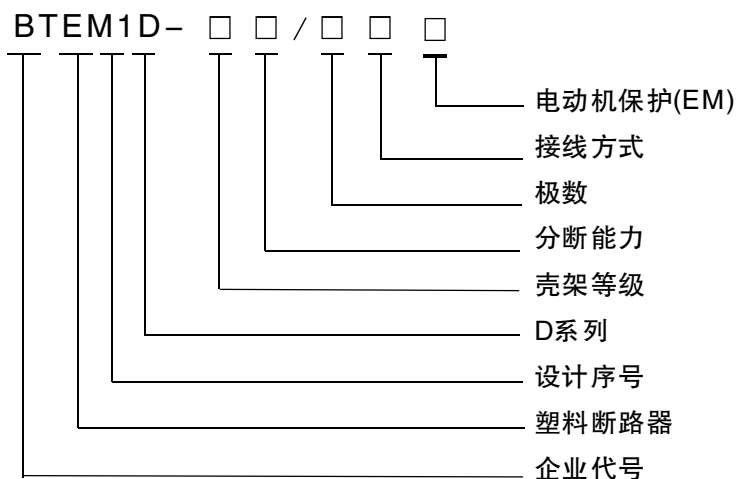


例：BTEM1D-160M/3

答案：BTEM1塑壳断路器D系列，壳架等级电流160A，分断能力M，断路器是3极配电保护型

注：配电保护型断路器不注明保护类型。

BTEM1D塑壳断路器选型(电动机保护)



例：BTEM1D-160E/3 EM

答案：BTEM1塑壳断路器D系列，壳架等级电流160A，分断能力E，断路器为3极动力保护型。

总体特性



BTEM1D		
	Ue(V)	Icu/Ics(kA)
IEC947-2	230/240 ~	50/25
	400/415 ~	25/13
	440 ~	20/10
	Ui=690V	Uimp=6kV
使用类别: A类	40°C	50/60Hz
浙江省乐清市 贝泰电子电器科技有限公司		

铭牌上标注的标准特性:

- Ui: 额定绝缘电压
- Uimp: 额定冲击耐受电压
- Ue: 额定工作电压
- Icu: 极限分断能力
- In: 额定电流
- A: 使用类别
- : 带隔离功能

用途

BTEM1D系列塑壳断路器适用于交流50/60Hz, 额定工作电压500V, 额定电流15至630A的配电网中用于分配电能和保护线路, 电源及用电设备免受过载和短路的危害, 提高了供电的可靠性和连续性。

符合的标准

- 国际标准: IEC947-1: 总则(GB/T14048.1)
 IEC947-2: 断路器(GB/T14048.2)
 IEC947-4: 接触器和电机启动器(GB14048.4)
 IEC947-5.1: 控制设备和开关; 自动控制元件(GB14048.5)
- 国家标准: GB14048.1总则
 GB14048.2断路器

抗湿热措施

- BTEM1D断路器和辅助装置T2抗湿热条件, 执行标准如下:
- IEC68-2-30在45°C时95%的相对湿度(热和湿热气候)
 - IEC68-2-11盐雾试验

隔离功能

- 所有BTEM1D断路器均适用于隔离, 符合IEC947-2标准:
- 触头隔离位置在“O”(OFF位置)
 - 除非接点完全打开, 操作手柄不能在“Off”位置
 - 接点都处于打开状态, 才可以安装挂锁

隔离功能具有保证性测试担保:

- 由位置指示系统保证了机械接触可靠性
- 无漏电流
- 过压耐受能力是指其进出线之间电压值的耐受能力。



进线方式

BTEM1D在下进线上出线的使用情况下, 不需要考虑降容使用。该特性将对盘柜的安装提供更大的方便。

Class II开关柜的安装

所有BTEM1D断路器均应装于class开关柜内(根据IEC664标准)
安装调试不需要特殊的操作, 因为BTEM1D提供了classII面板与所有内部线路的绝缘

安装

固定式断路器

BTEM1D断路器可以水平, 垂直或横向安装, 不会降低性能。安装简单, 适用不同国家, 不同类型的开关柜。

功能与特性

温度对脱扣器的影响

BTEM1D-100~630A

额定电流 (A)	环境温度						
	40℃	45℃	50℃	55℃	60℃	65℃	70℃
15	15.7	15.3	15	14.7	14.6	14.2	13.8
20	20.4	20.2	20	19.9	19.2	18.9	16.5
25	25.7	25.3	25	24.7	24.5	24.3	24.0
30	31.4	30.7	30	29.4	29.1	28.5	28.0
40	40.9	40.4	40	39.5	38.0	37.6	37.1
50	52.1	51.0	50	49.3	48.1	47.3	46.6
60	61.8	60.9	60	59.0	57.5	56.6	55.7
75	76.8	75.9	75	73.5	70.4	69.8	69.1
80	82.2	81.1	80	78.5	77.3	75.7	76.1
100 ⁽¹⁾	103	101	100	99.2	94.2	93.5	92.7
100 ⁽²⁾	106.8	103.5	100	96.4	92.7	88.8	84.7
125	134.9	130	125	119.8	114.3	108.5	102.5
160	170.9	165.5	160	154.3	148.3	142.1	135.6
200	215	207.6	200	192	183.8	175.1	165.9
225	243.5	234.5	225	215.1	204.8	193.9	182.3
250 ⁽³⁾	270.6	260.5	250	239	227.5	215.4	202.6
250 ⁽⁴⁾	250	250	250	243.8	237.5	231.3	225
315	315	315	315	307.1	299.3	291.4	283.5
350	350	350	350	341.3	332.5	323.8	315
400 ⁽⁵⁾	400	400	400	390	380	370	360
400 ⁽⁶⁾	400	390.5	381	371.4	361.9	349.2	339.7
500	500	488.1	476.2	464.3	452.4	436.5	424.6
630	630	615	600	585	570	550	535

(1)用于BTEM1D-100。

(2)用于BTEM1D-160。

(3)用于BTEM1D-250。

(4)用于BTEM1D-400。

(5)用于BTEM1D-400。

(6)用于BTEM1D-630。

功能与特性

BTEM1D100~630A

低压配电保护



BTEM1D-100



BTEM1D-160~250A



BTEM1D-400~630A

BTEM1D断路器

极数			
控制	手动	拔动手柄	
连接	固定	前连接 后联接	
电气性能符合IEC60947-2和EN60947-2			
额定电流(A)	I_n	40°C	
额定绝缘电压(V)	U_i		
额定冲击电压(kV)	U_{imp}		
额定工作电压(V)	U_e	AC50/60Hz	
断路器类型			
极限分断能力(kA rms)	I_{cu}	AC 50/60Hz	220/230V 380/400V 415V 440V 500V
使用分断能力(kA rms)	I_{cs}	AC50/60Hz	220/230V 380/400V 415V 440V 500V
隔离功能			
使用类别			
最大期望维护值(C-O周期)	机械 电气	440V	I_n
保护			
脱扣器			
过载保护	长延时	$I_r(I_n \times \dots)$	
短路保护	短延时 瞬时	$I_{sd}(I_r \times \dots)$ $I_i(I_n \times \dots)$	
指示和控制辅件			
辅助触点AX和报警触点AL			
辅助报警触点(AX/AL)			
MX分励线圈			
MN欠压线圈			
安装			
附件	相间隔板		
断路器类型			
尺寸(mm)WxHxD	固定前连接		
重量(kg)	固定前连接		

BTEM1D-100 BTEM1D-160 BTEM1D-250 BTEM1D-400 BTEM1D-630

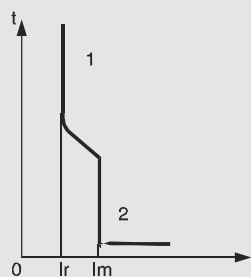
3		3			3			3		3	
■		■			■			■		■	
-		-			-			-		-	
100		160			250			400		630	
690		690			690			690		690	
6		6			6			6		6	
500		500			500			500		500	
E	M	E	M	S	E	M	S	E	M	E	M
50	65	50	85	100	50	85	100	65	80	65	80
25	35	25	36	50	25	36	50	36	50	36	50
25	30	25	36	50	25	36	50	36	50	36	50
20	20	20	25	36	20	25	36	30	40	30	40
10	10	8	10	10	8	10	10	25	28	25	28
25	33	25	43	50	25	43	50	50	60	50	60
13	17	13	18	25	13	18	25	27	38	27	38
7	7	13	18	25	13	18	25	27	38	27	38
5	5	10	13	18	10	13	18	23	30	23	30
3	3	4	5	5	4	5	5	19	21	19	21
■		■			■			■		■	
A		A			A			A		A	
8500		10000			10000			10000		10000	
4000		5000			5000			5000		4000	
热-磁								电子			
■		■			■			■		■	
-		-			-			-		-	
■		■			■			■		■	
■		■			■			■		■	
■		■			■			■		■	
■		■			■			■		■	
■		■			■			■		■	
■		■			■			■		■	
E/M		E/M		S	E/M		S	E/M		■	
75x130x60		105x165x60		105x165x68	105x165x60		105x165x68	140x255x110			
0.78		1.3		1.6	1.3		1.6	6.2			

功能与特性

BTEM1D-100~630的脱扣器

低压配电保护

BTEM1D-100~250的热磁脱扣器



1 过负荷热保护值
2 短路故障保护值

BTEM1D-250脱扣机构

额定值(A)	In40°C	15	20	25	30	40	50	60	75	80	100	125	160	200	225	250	
断路器	BTEM1D-100	■	■	■	■	■	■	■	■	■	■	■	■	■	■	■	■
	BTEM1D-160											■	■	■	■	■	
	BTEM1D-250															■	

过负荷保护(热保护)

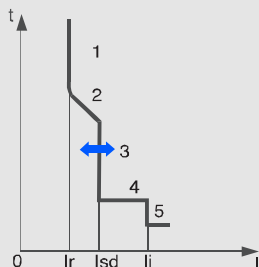
脱扣电流值(A) Ir 固定

短路电流保护(电磁脱扣器)

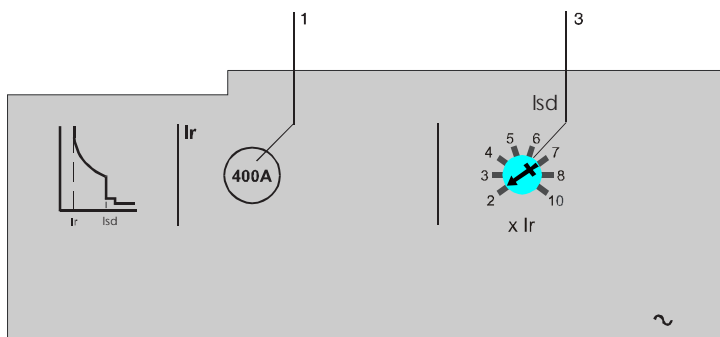
短路电流值(A) Im

BTEM1D-100	固定 (请参考附录中的脱扣曲线)
BTEM1D-160	1000 1250 1600
BTEM1D-250	2000 2250 2500

BTEM1D-400~630电子脱扣器



1.长延时保护值
2.长延时保护延时时间
3.短路延时保护整定值
4.短路延时保护延时时间
5.瞬时保护值



保护

短路保护功能通过整定调节旋钮来设定。

过载保护

过载长延时保护的门限值固定，脱扣延时固定：

短路保护

短延时和瞬动保护：

■ 短延时的电流整定值(Isd=2...10)8点可调，脱扣延时固定

■ 瞬动保护的电流整定值(li=11xIn)固定

脱扣器

额定电流(A)	In 40°C	250	315	350	400	500	600
断路器	BTEM1D-400	■	■	■	■	-	-
	BTEM1D-630	-	-	-	-	■	■

过负荷保护(长延时)

脱扣电流整定值(A) Ir 固定

脱扣延时(S) 固定

(最小...最大) 1.5 x Ir 90...180

6 x Ir 5...7.5

7.2 x Ir 3.2...5.0

短路电流保护(短延时)

脱扣电流(A) Isd= Ir x ... 2...10

精确度 ± 15% 8点可调

时间延迟(ms)

脱扣前最大过流时间 ≤ 40

总分断时间 ≤ 60

短路电流保护(瞬时)

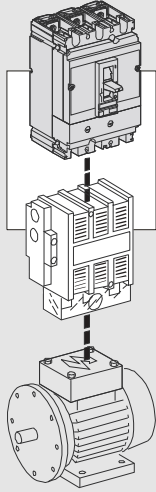
脱扣电流(A) li = In x ... 11

固定

功能与特性

BTEM1D-100~630A

电动机保护



断路器的特点:

- 提供短路保护
 - 隔离功能符合IEC947-2标准
- 电动机过负荷保护应包括电动机及其控制设备:
- 断路器
 - 独立的热继电器
- 控制设备可能是直接起动器(可逆或不可逆)或为星-三角起动器
- 组合方式应符合IEC947-4标准
- 与100A断路器配合的热继电器需符合GB 14048.410A等级

BTEM1D断路器

极数

电气性能符合IEC947-2和EN60947-2

额定电流(A) I_n 65°C

额定绝缘电压(V) U_i

额定冲击耐受电压(kV) U_{imp}

额定工作电压(V) U_e AC 50/60Hz

极限分断能力(kA rms)	I_{cu}	AC 50/60Hz	220/230V 380/400V 415V 440V 500V
----------------	----------	------------	--

使用分断能力(kA rms)	I_{cs}	AC50/60Hz	220/230V 380/400V 415V 440V 500V
----------------	----------	-----------	--

使用类别

隔离功能

最大期望维护值

机械

电气

440V- I_n

保护

过负荷和短路保护

额定值(A)

短路保护(需加独立热继电器)

额定值(A)

安装和联接

固定/板前联接

固定/板后联接

显示辅助装置

辅助开关

电子脱扣器

安装和联接附件

相间隔板

尺寸和重量

尺寸: WxHxD(mm)

重量(kg)

BTEM1D-100		BTEM1D-160		BTEM1D-250		BTEM1D-400		BTEM1D-630	
3		3		3		3		3	
100		160		250		320		500	
690		690		690		690		690	
6		6		6		6		6	
500		500		500		500		500	
M	M S	M S	M S	E M	E M	E M	E M	E M	
65	85 100	85 100	85 100	65 80	65 80	65 80	65 80	65 80	
35	36 50	36 50	36 50	36 50	36 50	36 50	36 50	36 50	
30	36 50	36 50	36 50	36 50	36 50	36 50	36 50	36 50	
20	25 36	25 36	25 36	30 40	30 40	30 40	30 40	30 40	
10	10 10	10 10	10 10	25 28	25 28	25 28	25 28	25 28	
33	43 50	43 50	43 50	50 60	50 60	50 60	50 60	50 60	
17	18 25	18 25	18 25	27 38	27 38	27 38	27 38	27 38	
7	18 25	18 25	18 25	27 38	27 38	27 38	27 38	27 38	
5	13 18	13 18	13 18	23 30	23 30	23 30	23 30	23 30	
3	5 5	5 5	5 5	19 21	19 21	19 21	19 21	19 21	
A	A	A	A	A	A	A	A	A	
■	■	■	■	■	■	■	■	■	
1000	10000	10000	10000	10000	10000	10000	10000	10000	
5000	5000	5000	5000	5000	5000	5000	5000	4000	
-	-	-	-	320 320	320 320	500 500	500 500	500 500	
15~100	100,125,160	200,225,250	200,225,250						
■	■	■	■	■	■	■	■	■	
-	■	■	■	■	■	■	■	■	
■	■	■	■	■	■	■	■	■	
-	-	-	-	■	■	■	■	■	
■	■	■	■	■	■	■	■	■	
75x130x60	105x165x60	105x165x60	105x165x60	140x255x110	140x255x110	140x255x110	140x255x110	140x255x110	
0.78	1.3	1.3	1.3	6	6	6	6	6	

功能与特性

BTEM1D-100~630A的脱扣器

电动机保护

BTEM1D-100~250A的脱扣单元

- 短路电流保护
- 带隔离功能

BTEM1D-100A脱扣器

额定值(A)	In(65°C)	15	20	25	30	40	50	60	75	80	100
EM1D断路器100		■	■	■	■	■	■	■	■	■	■
短路电流保护(电磁式)											
脱扣电流 Im 固定											
保护值(A)(...xIn)		20	15	13.6	12	12.5	12	12.5	12	12.5	12

BTEM1D-160~250A脱扣器

额定值(A)	In(65°C)	100	125	160	200	225	250
EM1D断路器160		■	■	■			
250					■	■	■
短路电流保护(电磁式)							
脱扣电流 Im 固定							
保护值(A)(...xIn)		1200	1500	1920	2400	2700	2750

BTEM1D-400~630A 的电子脱扣器

保护

- LT(长延时)值固定;
- 缺相保护
- 单相电流不平衡 $\geq 40\%$ 时动作,应符合IEC947-4.1
- ST(短延时)短路保护;
- 调整Isd(3)
- 固定延时(4)
- INST(瞬时)短路保护,固定脱扣电流值(5)

其它功能

过载指示(%Ir)
电流值大于长延时整定值Ir时,LED灯闪烁。

故障指示

LED灯指示脱扣故障类型:

- 过载(LT保护)或部温度过高(>Ir)
- 短路(ST或瞬时保护>(>Isd)
- 单相(右边LED灯)
- 微处理器故障(>Ir)和(>Im)灯都亮,如带接地故障保护选件,(>Ig灯也亮)指示灯由电池供电,备用电池在分线盒中,当故障时,LED灯指示故障类型,连续显示10分钟,而信息被存储在内存中,按下检测按钮时,LED灯重新点亮。断路器复位时,LED灯自动关闭,且清除内存。

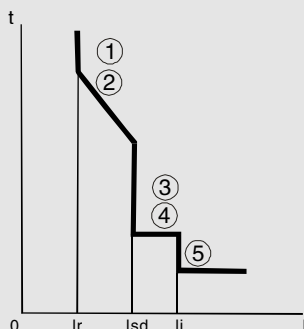
测试

- 测试按钮(6)用于检测(%Ir),(>Ir),(>Im)LED灯和电池

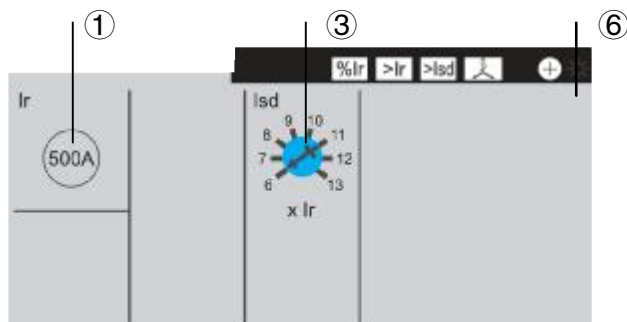
自检功能

断路器脱扣器的故障监测;

- 微处理器故障
- 不正常温度



- 1.长延时保护值
- 2.长延时保护延时时间
- 3.短路延时保护整定值
- 4.短路延时保护延时时间
- 5.瞬时保护整定值
- 6.预警指示灯



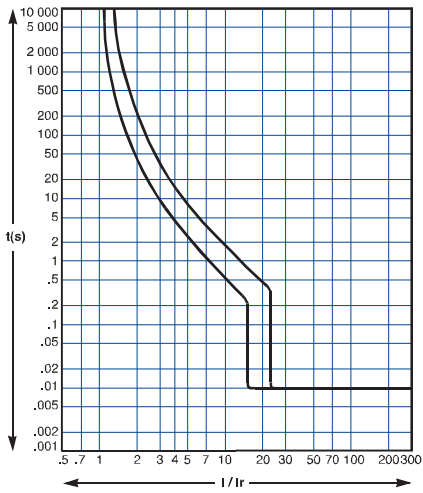
脱扣曲线

BTEM1D-100

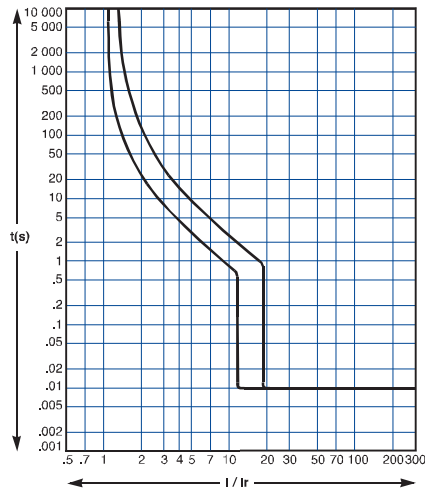
配电保护系统

BTEM1D-100 配电保护系统

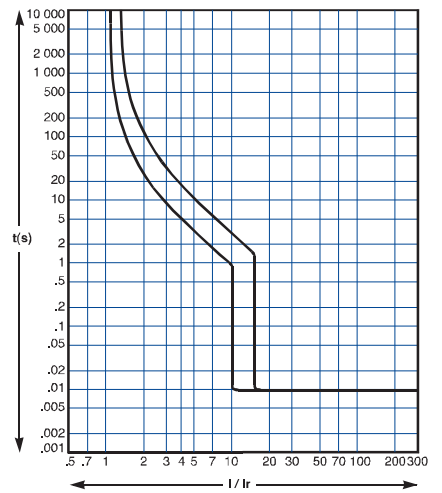
15A



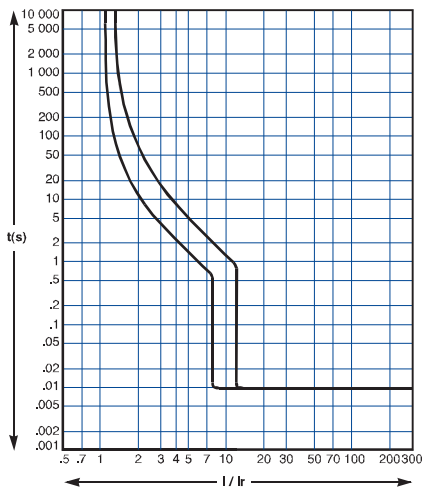
20A



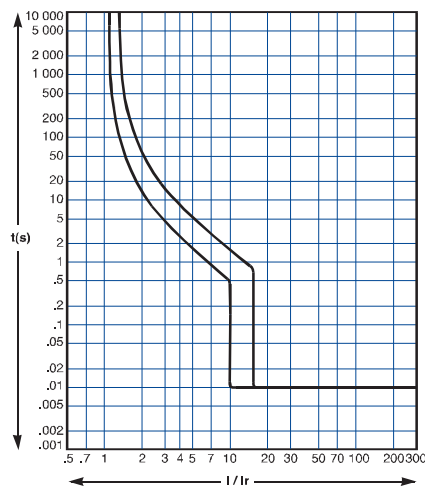
25A



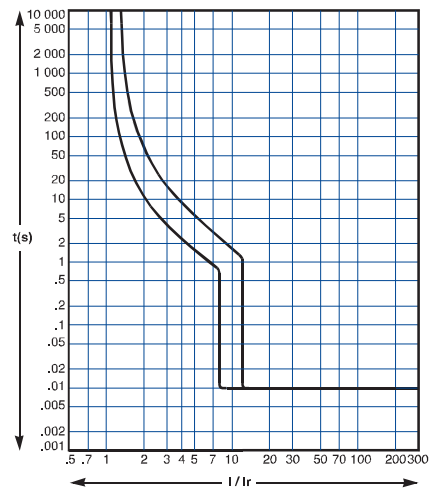
30A



40A

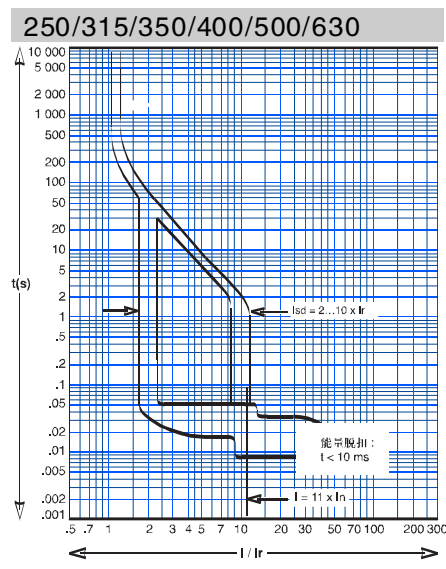
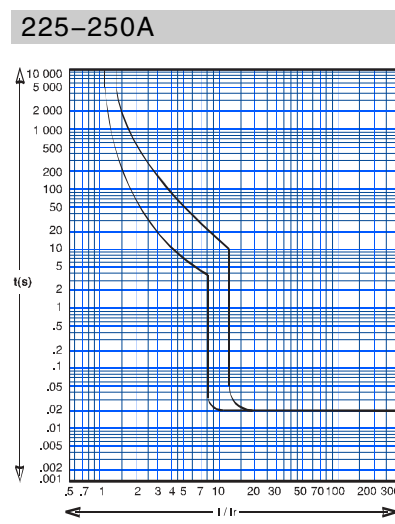
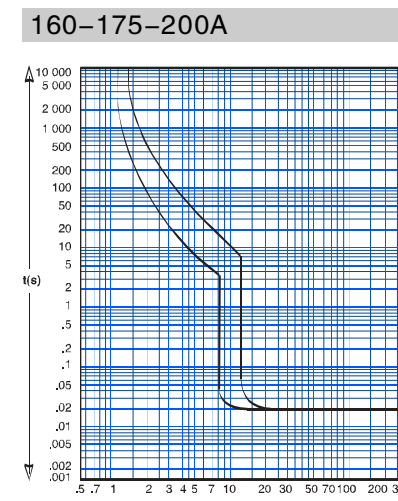
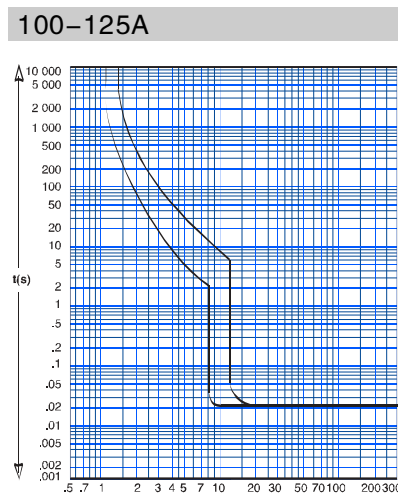
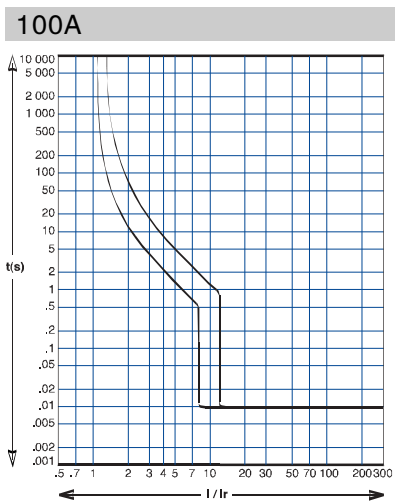
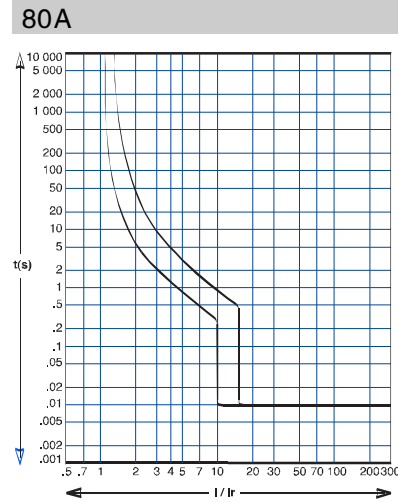
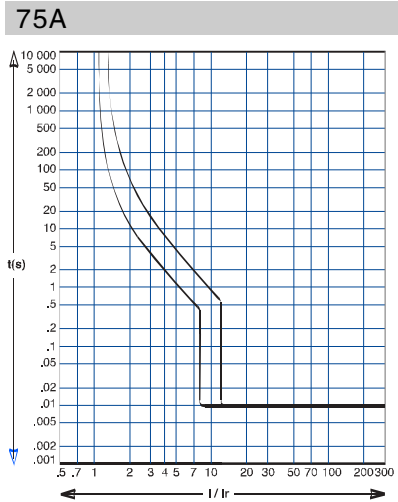
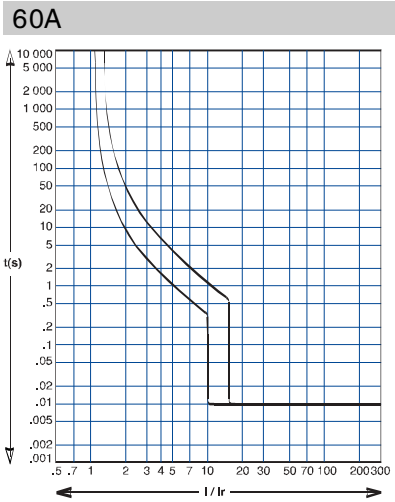


50A



脱扣曲线 BTEM1D-100~630A 配电保护系统

BTEM1D-100~630A 配电保护系统



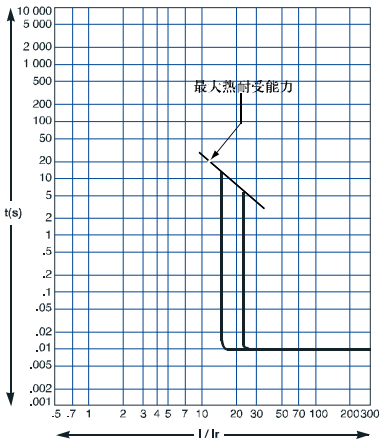
脱扣曲线

BTEM1D-100~250A

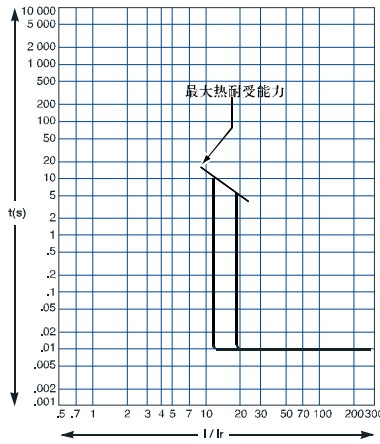
电动机保护

BTEM1D-100M电磁脱扣器

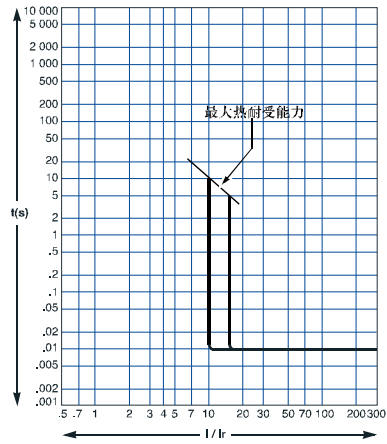
15A



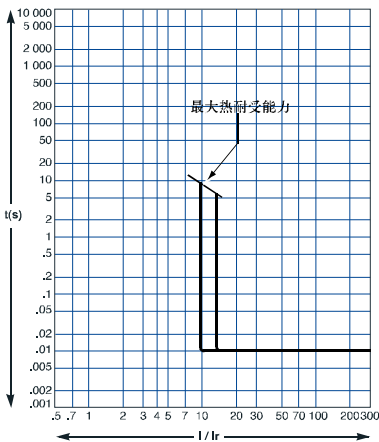
20A



25A

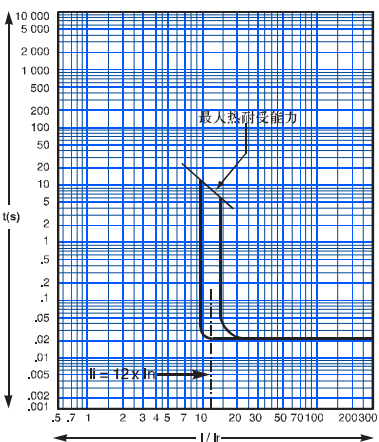


30-100A

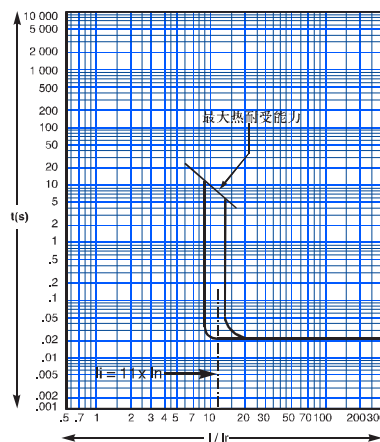


BTEM1D-160~250M/S电磁脱扣器

100A-225A



250A



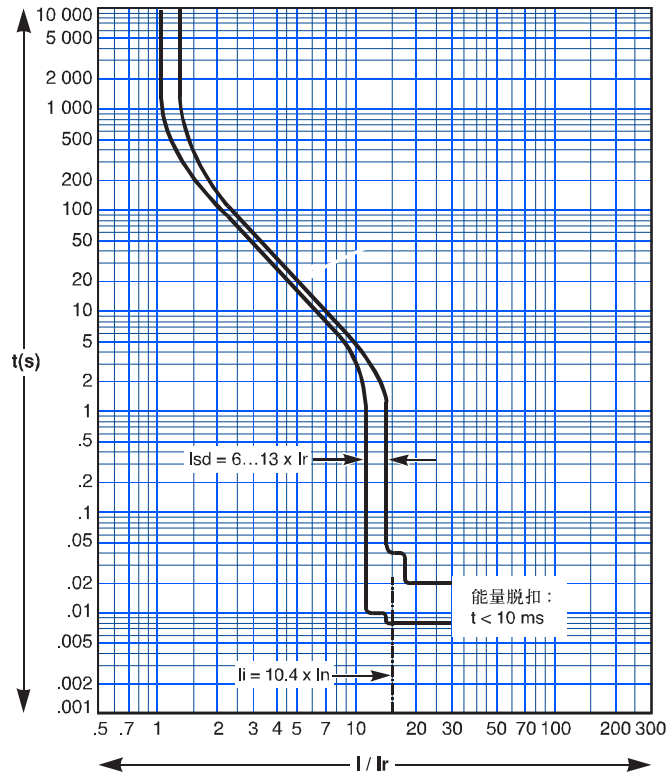
脱扣曲线

BTEM1D-400~630A

电动机保护

电子脱扣器

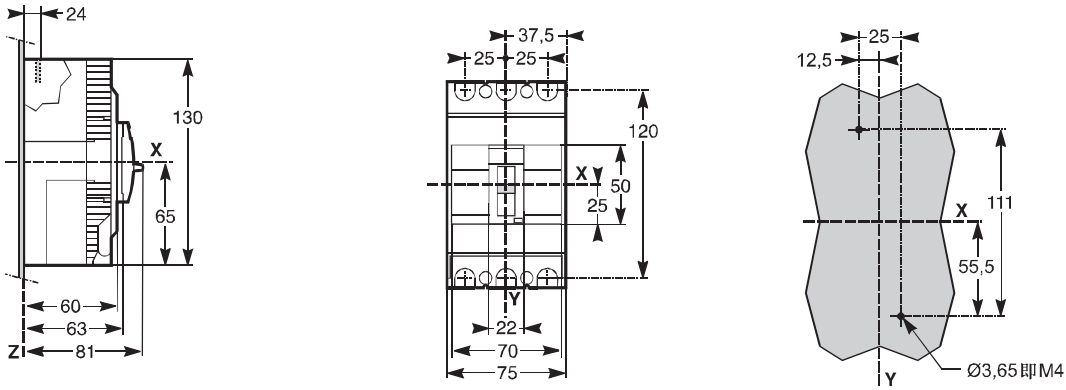
320A/500A



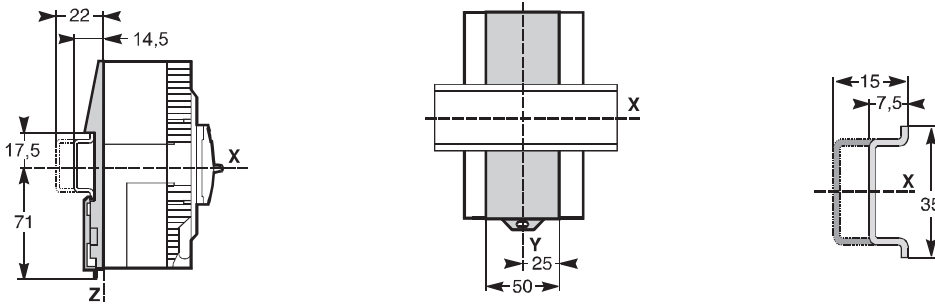
外形及安装尺寸

BTEM1D-100

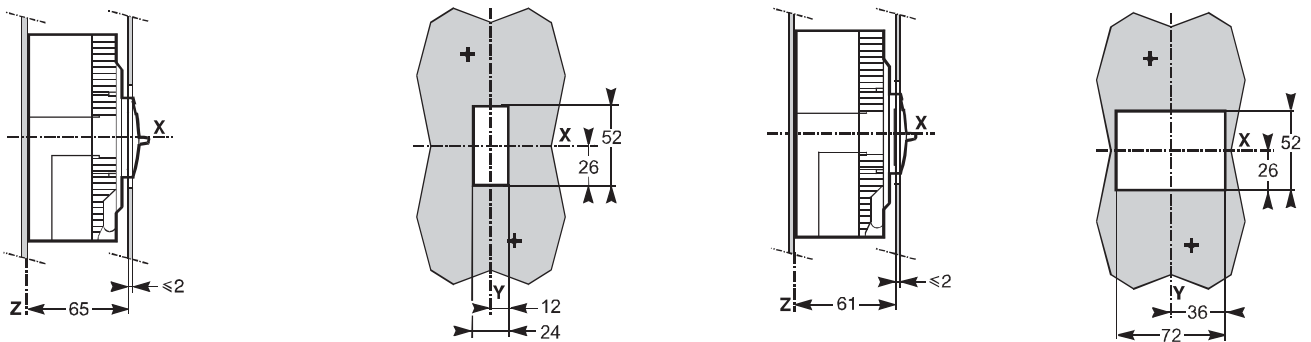
外形尺寸 底板安装



DIN导轨安装



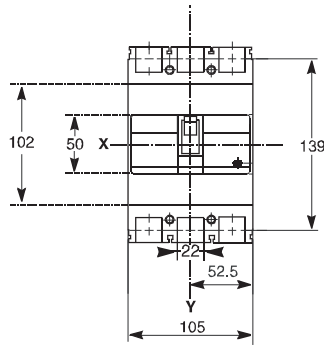
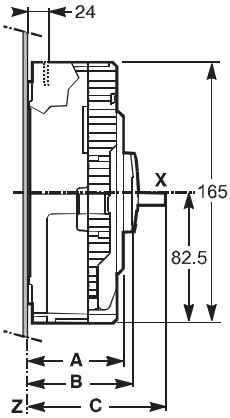
屏前开孔(小) 屏前开孔(大)



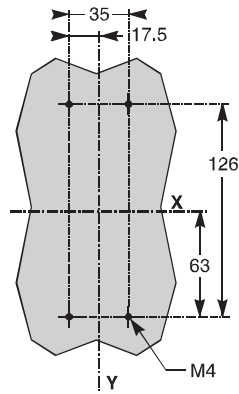
外形及安装尺寸

BTEM1D-160~250A

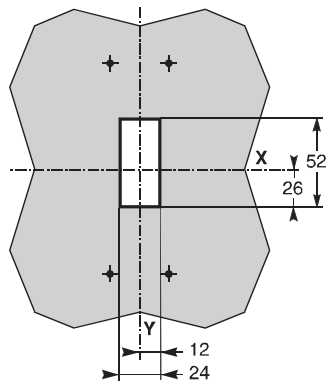
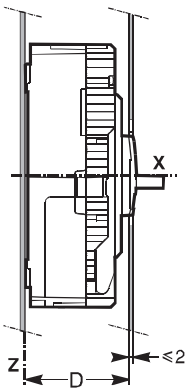
尺寸



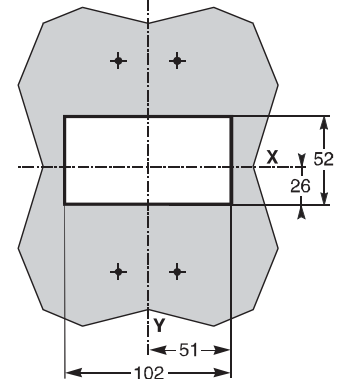
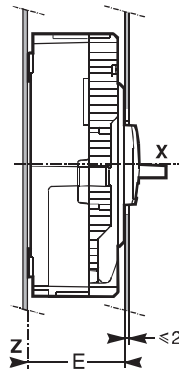
底板安装



屏前开孔(小)



屏前开孔(大)



	A	B	C	D	E
3P 25/36kA	60	65	85.5	67	61
3P 50kA	68	73	95	75	69

注：BTEM1D-400~600A的外形及安装尺寸参照BTEM1-400~630A数据



贝 泰

乐清市贝泰电子电器科技有限公司

YUEQING BEITAI ELECTRIC TECHNOLOGY CO., LTD.

地址：乐清市象阳镇四板桥工业区

电话：0577-62623527 62623517

传真：0577-62622527

门市部电话：0577-62752096

<http://www.beitaiete.com>

E-mail: beitaiete@yahoo.com.cn

info@beitaiete.com